

Seria
VKP



Seria
VKPI



Kanałowy wentylator odśrodkowy do prostokątnych kanałów wentylacyjnych w obudowie z ocynkowanej stali. Modele VKPI posiadają dodatkowo izolację akustyczną i termiczną o grubości 50 mm. Wydajność do **2 970 m³/h**.

■ Zastosowanie

Kanałowe wentylatory odśrodkowe serii VKP/VKPI są wykorzystywane w nawiewno-wywiewnej wentylacji pojedynczych pomieszczeń, budynków indywidualnych, zbiorowego zamieszkania i użyteczności publicznej. Do wentylacji z podwyższonymi wymaganiami dotyczącymi poziomu hałasu proponowane są warianty w izolowanej obudowie.

Wentylatory przeznaczone są do łączenia się z prostokątnymi przewodami wentylacyjnymi o przekroju nominalnym: 400x200, 500x250, 500x300, 600x300, 600x350 mm.

■ Konstrukcja

Obudowa wentylatora jest wykonana z ocynkowanej stali. Modele VKPI posiadają dodatkowo izolację akustyczną i termiczną z wełny mineralnej o grubości 50 mm.

■ Silnik

W wentylatorach są zastosowane dwu- i cztero-biegowe asynchroniczne silniki z zewnętrznym wirnikiem o łopatkach zagiętych do tyłu. Silniki mają wbudowane zabezpieczenie zapobiegające jego przegrzaniu wraz z automatycznym restartem. W celu osiągnięcia dłuższego okresu eksploatacji stosuje się łożyska kulkowe. Dla uzyskania odpowiednich parametrów i bezpiecznej pracy wentylatora podczas procesu montażu każda turbina przechodzi dynamiczne wyważanie co zapewnia m.in. niski poziom szumu pracy wentylatora. Stopień ochrony: IP X4.

■ Regulacja prędkości

Regulowanie prędkości może odbywać się w sposób płynny (regulator tyrystorowy) jak również skokowy (regulator transformatorowy). Wentylatory mogą być podłączone po parę jednostek do jednego sterownika pod warunkiem, że dostępna moc i prąd nie będą przewyższać nominalnych parametrów regulatora.

■ Montaż

Możliwy jest montaż pod dowolnym kątem względem osi wentylatora. Przyłączenie elektryczne i instalacja powinny być wykonane zgodnie z instrukcją i elektrycznym schematem znajdującym się w DTR. W celu wyeliminowania drgań, wentylatory powinny być połączone z systemem wentylacyjnym za pośrednictwem łączników elastycznych. W wentylatorze serii VKPI przewidziana jest uchylna pokrywka w obudowie umożliwiająca kontrolę.

Seria	
VKP	I – obudowa izolowana

Wymiary kanału – szer. x wys. [mm]
400x200, 500x250, 500x300, 600x300, 600x350

Wersje silnika	
Ilość biegunów	Ilość faz
4	E – jednofazowy
2	D – trzyczonowy

Akcesoria



str. 366

str. 308

str. 368

Regulatory



str. 200

Dane techniczne

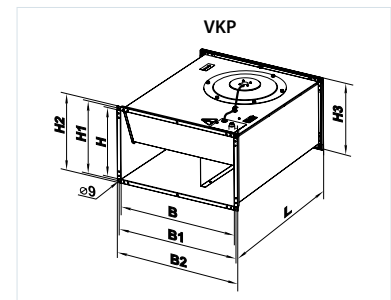
	VKP / VKPI 2E 400x200	VKP / VKPI 2E 500x250	VKP / VKPI 4E 500x300	VKP / VKPI 4D 500x300
Napięcie [V]	230	230	230	400
Moc [W]	138	305	140	136
Pobór prądu [A]	0,60	1,32	0,57	0,34
Wydajność [m ³ /h]	930	1720	1700	1380
Obroty [min ⁻¹]	2600	2550	1390	1360
Poziom ciśnienia akustycznego [dB(A)/3 m]	69 / 61*	76 / 65*	53 / 45*	53 / 45*
Temperatura pracy [°C]	-25 +45	-25 +45	-25 +45	-25 +65
Stopień ochrony	IPX4	IPX4	IPX4	IPX4

	VKP / VKPI 4E 600x300	VKP / VKPI 4D 600x300	VKP / VKPI 4E 600x350	VKP / VKPI 4D 600x350
Napięcie [V]	230	400	230	400Δ 400Y
Moc [W]	220	230	470	510 380
Pobór prądu [A]	0,90	0,52	2,37	1,41 0,70
Wydajność [m ³ /h]	2470	2530	2950	2970 2660
Obroty [min ⁻¹]	1400	1360	1370	1415 1235
Poziom ciśnienia akustycznego [dB(A)/3 m]	55 / 47*	53 / 46*	67 / 59*	64 / 55* 63 / 55*
Temperatura pracy [°C]	-25 +45	-25 +70	-40 +80	-40 +60 -40 +80
Stopień ochrony	IPX4	IPX4	IPX4	IPX4

* parametry dla wentylatora VKPI

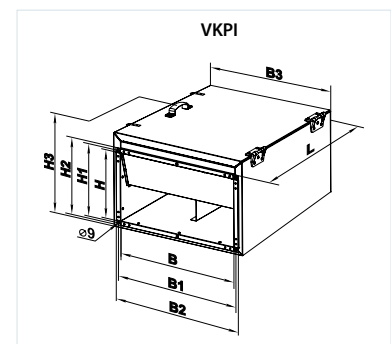
Wymiary wentylatorów

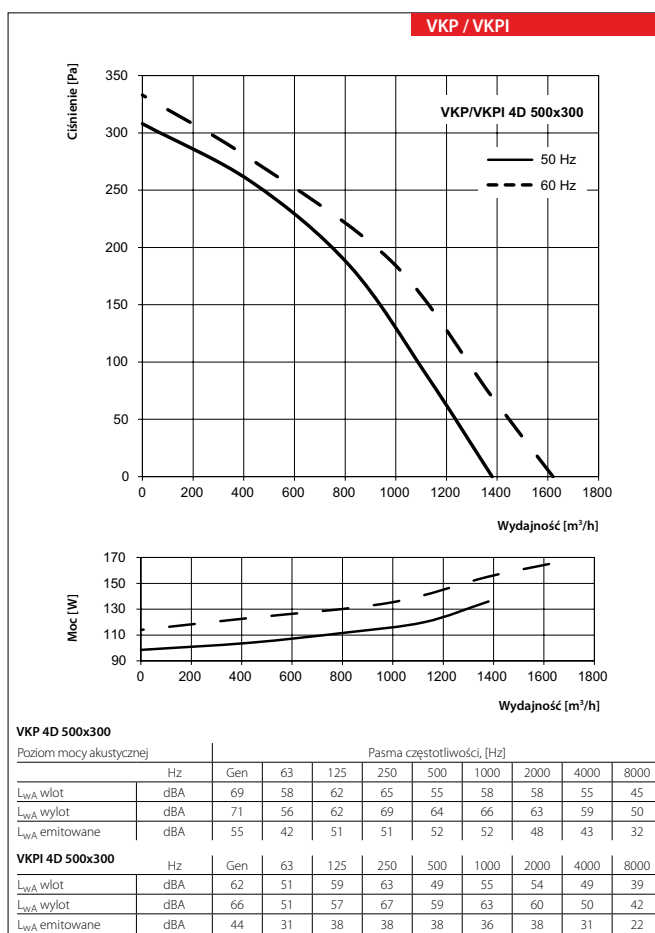
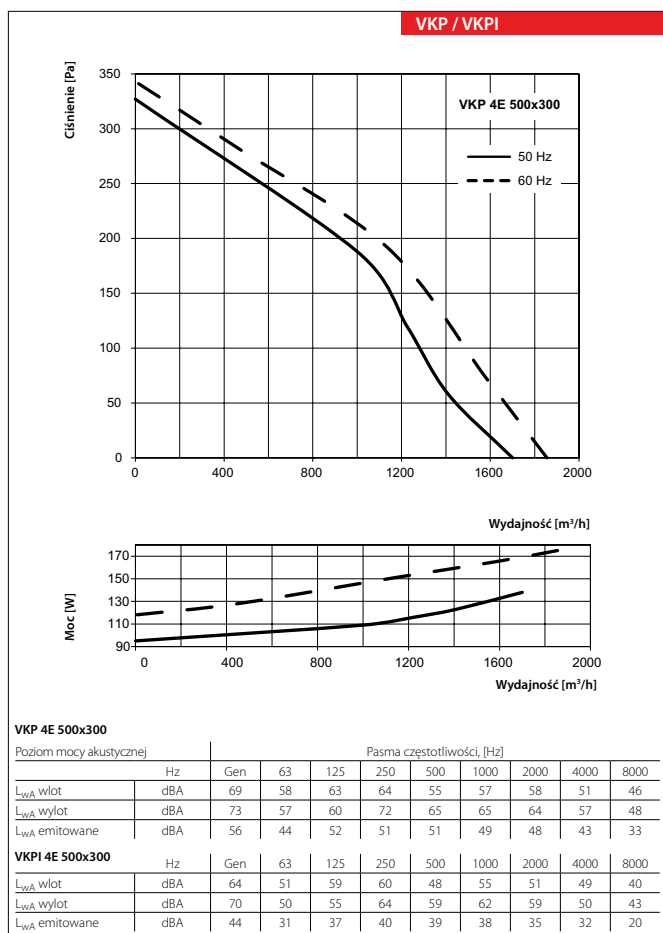
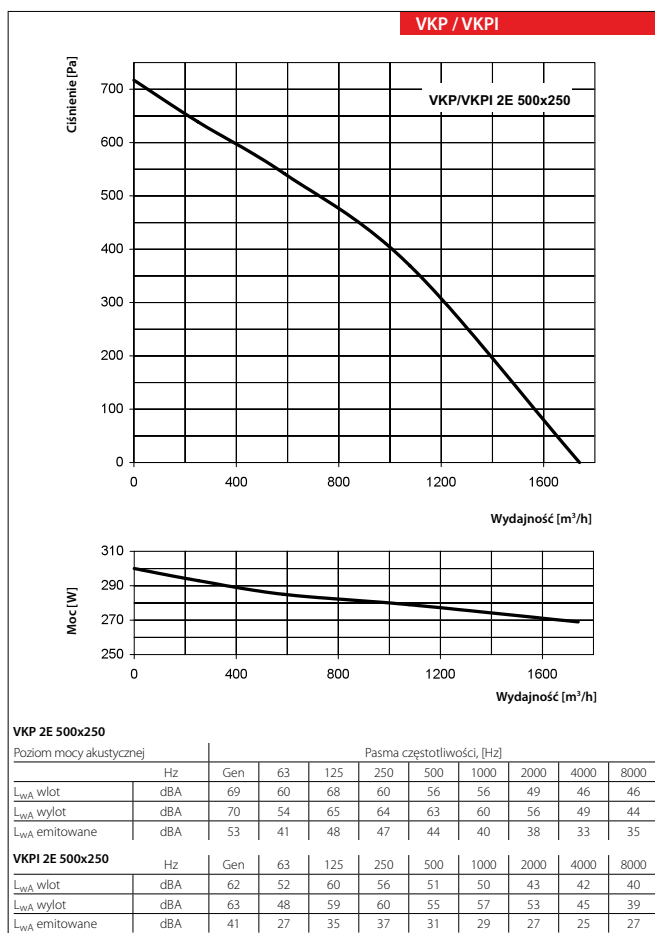
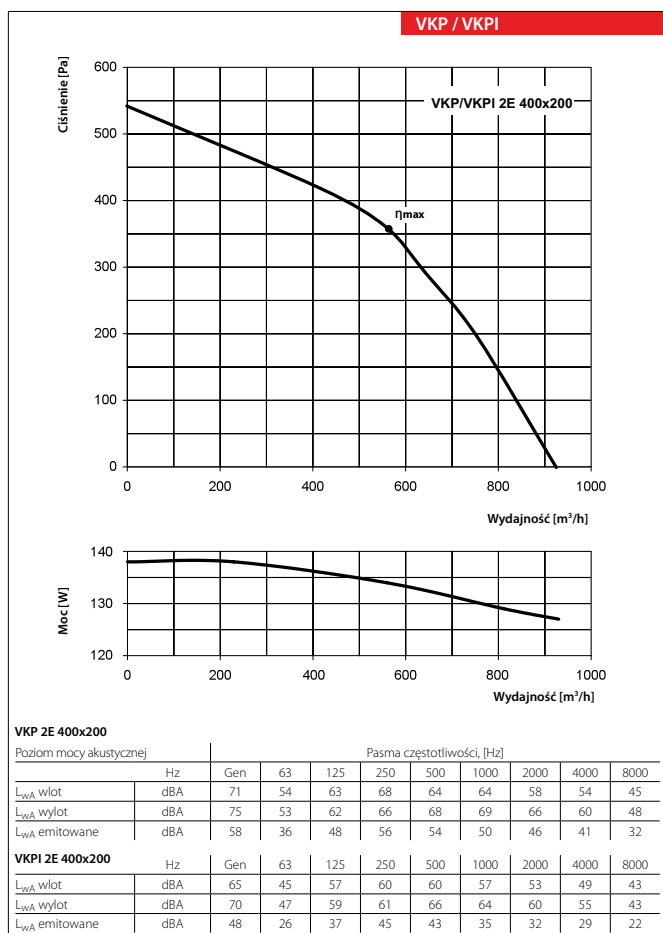
Typ	Wymiary [mm]								Waga [kg]
	B	B1	B2	H	H1	H2	H3	L	
VKP 2E 400x200	400	420	440	200	220	240	240	500	11,25
VKP 2E 500x250	500	520	540	250	270	290	290	640	17,88
VKP 4E 500x300	500	520	540	300	320	340	340	680	19,8
VKP 4D 500x300	500	520	540	300	320	340	340	680	19,8
VKP 4E 600x300	600	620	640	300	320	340	342	680	27,77
VKP 4D 600x300	600	620	640	300	320	340	342	680	27,77
VKP 4E 600x350	600	620	640	350	370	390	390	735	36,38
VKP 4D 600x350	600	620	640	350	370	390	390	735	36,38

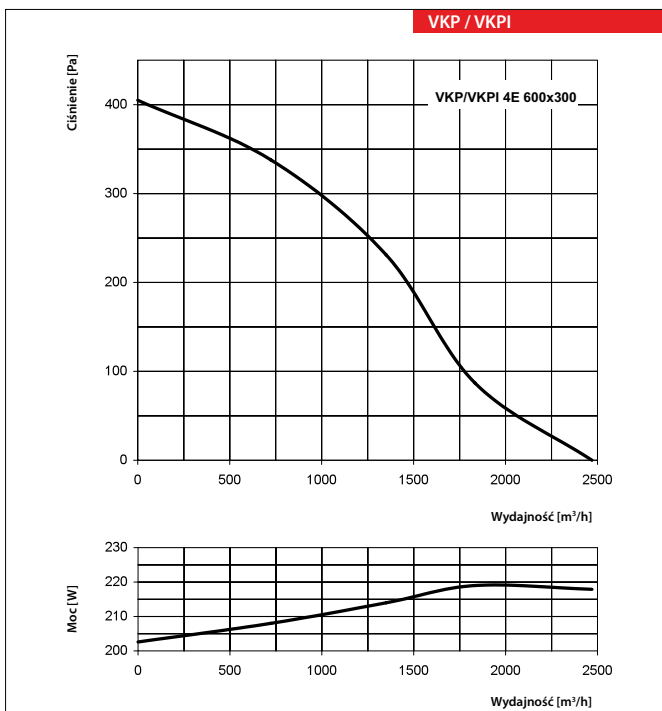


Wymiary wentylatorów

Typ	Wymiary [mm]								Waga [kg]	
	B	B1	B2	B3	H	H1	H2	H3		
VKPI 2E 400x200	400	420	440	500	200	220	240	360	500	24,5
VKPI 2E 500x250	500	520	540	600	250	270	290	410	640	27,6
VKPI 4E 500x300	500	520	540	600	300	320	340	460	680	37,2
VKPI 4D 500x300	500	520	540	600	300	320	340	460	680	37,2
VKPI 4E 600x300	600	620	640	700	300	320	340	460	680	43,5
VKPI 4D 600x300	600	620	640	700	300	320	340	460	680	43,5
VKPI 4E 600x350	600	620	640	700	350	370	390	530	735	56,2
VKPI 4D 600x350	600	620	640	700	350	370	390	530	735	56,2





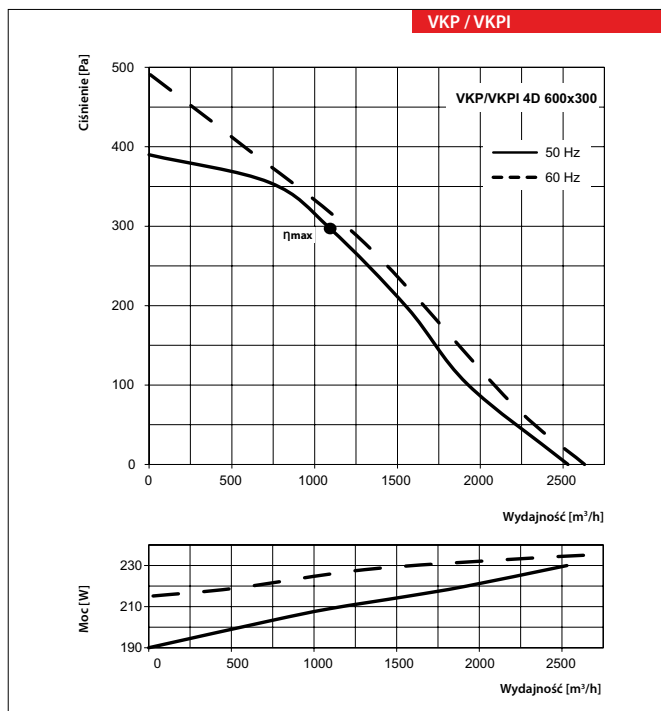


VKP 4E 600x300

Poziom mocy akustycznej		Pasma częstotliwości, [Hz]								
	Hz	Gen	63	125	250	500	1000	2000	4000	8000
L _{WA} wlot	dBA	72	63	67	69	56	61	61	54	48
L _{WA} wylot	dBA	78	57	65	73	68	69	69	61	54
L _{WA} emitowane	dBA	61	43	55	54	55	53	49	48	35

VKPI 4E 600x300

Poziom mocy akustycznej		Pasma częstotliwości, [Hz]								
	Hz	Gen	63	125	250	500	1000	2000	4000	8000
L _{WA} wlot	dBA	68	58	62	64	55	55	53	51	42
L _{WA} wylot	dBA	71	54	60	67	62	64	61	54	49
L _{WA} emitowane	dBA	48	34	42	43	41	40	37	36	23

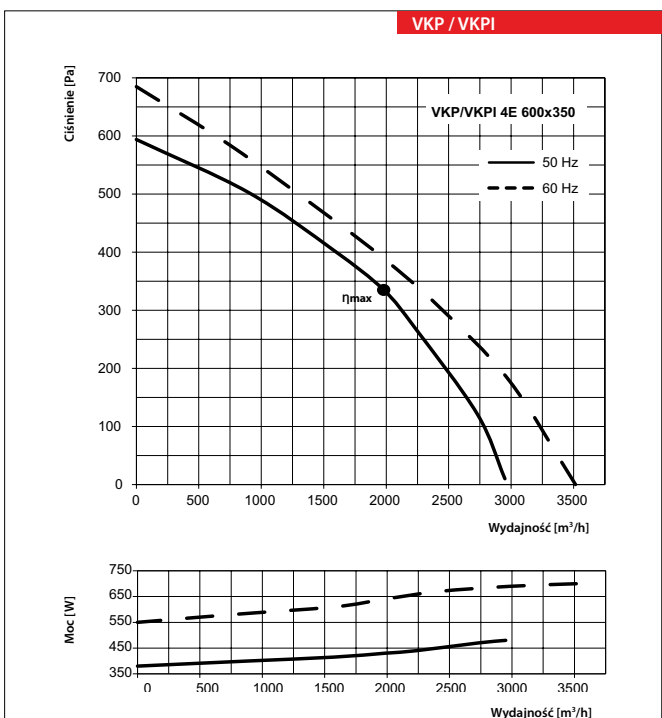


VKP 4D 600x300

Poziom mocy akustycznej		Pasma częstotliwości, [Hz]								
	Hz	Gen	63	125	250	500	1000	2000	4000	8000
L _{WA} wlot	dBA	72	61	69	67	60	62	58	56	50
L _{WA} wylot	dBA	76	59	66	73	68	69	66	58	51
L _{WA} emitowane	dBA	59	45	53	56	54	54	53	47	38

VKPI 4D 600x300

Poziom mocy akustycznej		Pasma częstotliwości, [Hz]								
	Hz	Gen	63	125	250	500	1000	2000	4000	8000
L _{WA} wlot	dBA	69	55	60	66	53	55	56	52	43
L _{WA} wylot	dBA	71	56	61	70	62	65	60	55	45
L _{WA} emitowane	dBA	46	31	43	41	40	41	40	35	23

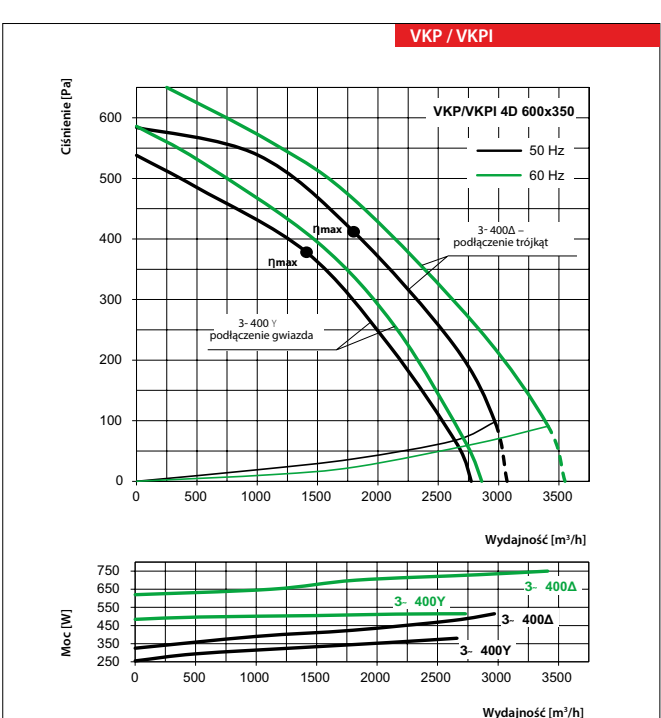


VKP 4E 600x350

Poziom mocy akustycznej		Pasma częstotliwości, [Hz]								
	Hz	Gen	63	125	250	500	1000	2000	4000	8000
L _{WA} wlot	dBA	78	58	78	75	60	64	65	67	55
L _{WA} wylot	dBA	79	58	69	75	67	70	69	69	56
L _{WA} emitowane	dBA	64	37	61	55	51	54	49	43	35

VKPI 4E 600x350

Poziom mocy akustycznej		Pasma częstotliwości, [Hz]								
	Hz	Gen	63	125	250	500	1000	2000	4000	8000
L _{WA} wlot	dBA	75	53	72	71	54	58	63	60	52
L _{WA} wylot	dBA	74	52	62	69	62	67	65	64	54
L _{WA} emitowane	dBA	51	25	51	44	40	42	38	34	23



VKP 4D 600x350

Poziom mocy akustycznej		Pasma częstotliwości, [Hz]								
	Hz	Gen	63	125	250	500	1000	2000	4000	8000
L _{WA} wlot	dBA	72	57	59	72	66	64	65	58	47
L _{WA} wylot	dBA	81	60	67	76	74	74	69	59	50
L _{WA} emitowane	dBA	65	40	53	61	57	55	54	47	38

VKPI 4D 600x350

Poziom mocy akustycznej		Pasma częstotliwości, [Hz]								
	Hz	Gen	63	125	250	500	1000	2000	4000	8000
L _{WA} wlot	dBA	70	54	56	65	62	60	58	49	40
L _{WA} wylot	dBA	74	57	63	73	70	68	65	57	47
L _{WA} emitowane	dBA	52	27	41	50	43	45	41	35	26

TABELA KOMPATYBILNOŚCI WENTYLATORÓW I STEROWNIKÓW

Sterownik	Vents 008				Vents 016				Vents 024				Vents 032														
	VP 300x150 MI/LI EC	VP 400x200 MI/LI EC	VP 500x250 MI/LI EC	VP 600x300 LI EC	VP 600x300 MI EC	VP 600x350 L3/MI EC	VP700x400 L2/MI EC	VP 800x500 L3/M3 EC	VP 900x600 L3 EC	VP 1000x500 L3 EC	VP ZE 400x200	VP ZE 400x200	VP ZE 500x250	VP ZE 500x250	VP ZE 500x300	VP ZE 500x300	VP 4D 500x300	VP 4D 500x300	VP ZE 600x300	VP 4E 600x300	VP 4D 600x300	VP 4D 600x300	VP 4E 600x350	VP 4E 600x350	VP 4D 600x350	VP 4D 600x350	
Regulatory prędkości tyrystorowe																											
Regulatory prędkości autotransformatorowe																											
Regulatory do silników EC																											
	●				●				●				●				●										
Regulatory temperaturowe																											
Regulatory sterowane 0-10 V DC																											
Regulatory sterowane protokołem MODBUS RTU																											
					●				●				●				●										
					●				●				●				●										
					●				●				●				●										

● zalecany wariant do zastosowania, ● możliwy wariant do zastosowania